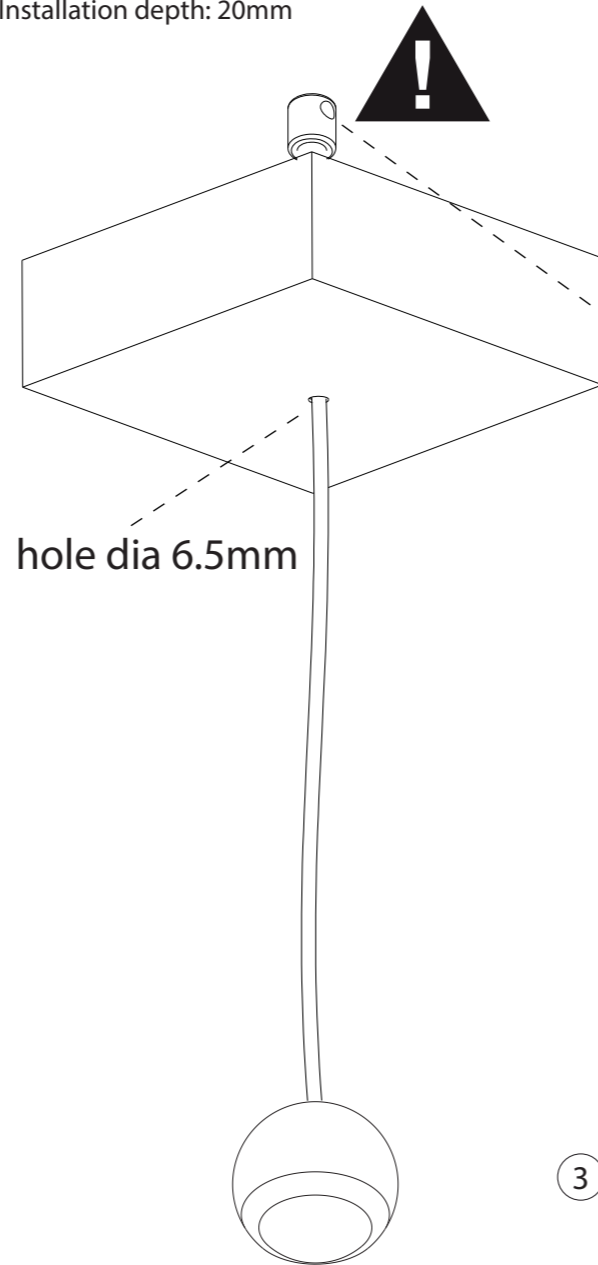


NAME	BERRIER JUNIOR SUSPENSION M10		
REFERENCE	487220	CHROME	2700K
	487202	TEXTURED BLACK	2700K
	487296	TEXTURED BLACK + GOLD	2700K
	487234	TEXTURED WHITE	2700K
	487257	CU29	2700K
	487213	GOLD 24K	2700K
	487210	CHROME	3000K
	487212	TEXTURED BLACK	3000K
	487286	TEXTURED BLACK + GOLD	3000K
	487224	TEXTURED WHITE	3000K
	487247	CU29	3000K
	487203	GOLD 24K	3000K
SPECIFICATIONS	Lamptype	LUXEON M	
	Symbol		
	CCT	2700 / 3000K*	
	Luminous flux	400lm / 429lm*	
	Power	3,82W	
	Current	350mA	
	Forward voltage	10,95V	
	CRI	90	
	SDCM	3	
	Beamangle	60°	
	Orientability		
	Gear	converter not incorporated	
	Dimmability	PWM / CCR	
	Safe distance to object	0,1m	
	Class / IP	IP20	
	Application	interior - suspended	
	Installation cut out / depth	N.A.	
	Weight	0,7 kg	

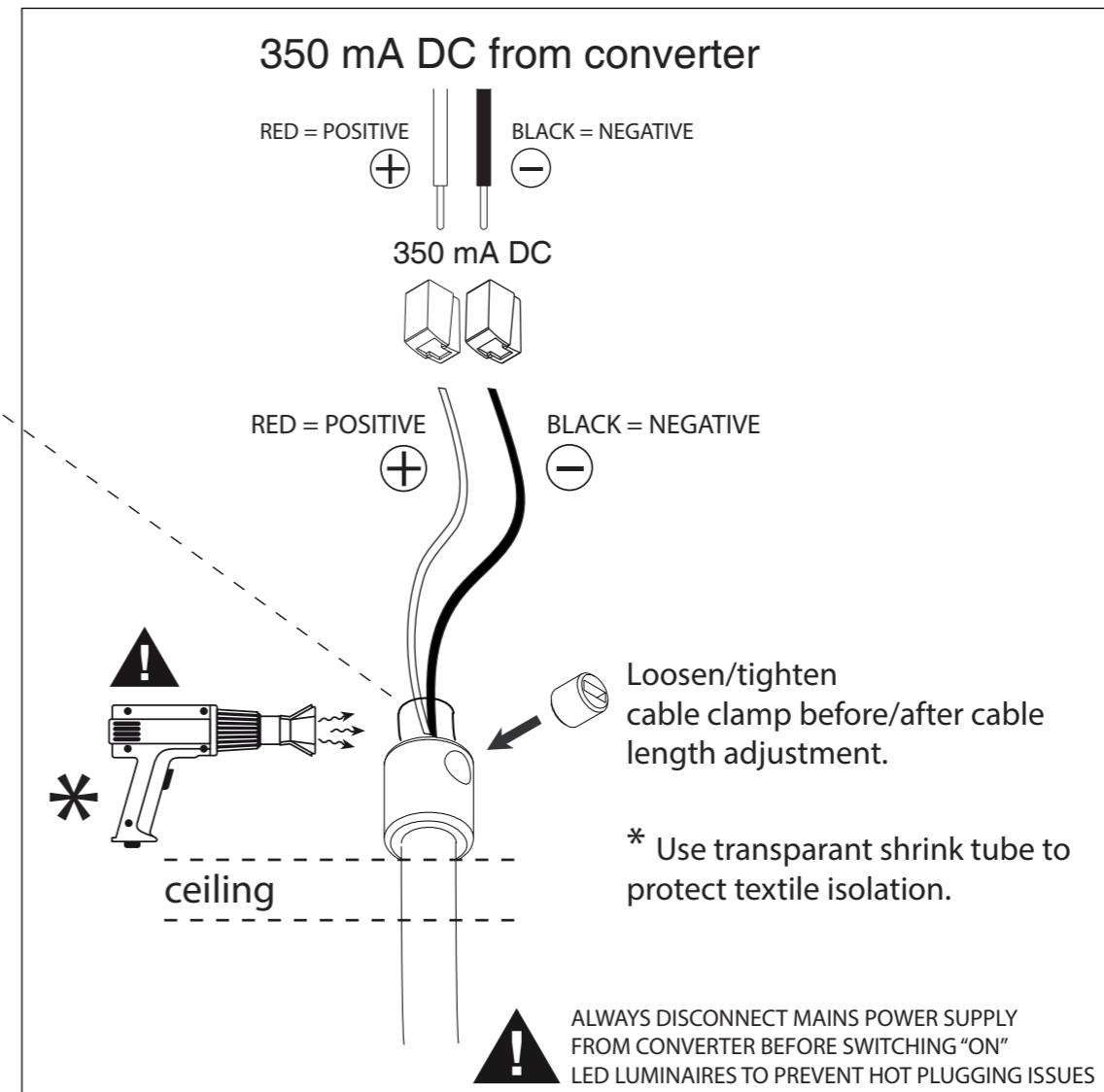
**INSTALLATION**

**A. Without any BASE and ceiling (plasterboard, metal,...) accessible from above:**

- ① Drill 1x hole dia 6.5mm  
Installation depth: 20mm



- ② Adjust cable length & make mechanical & electrical connection above ceiling:



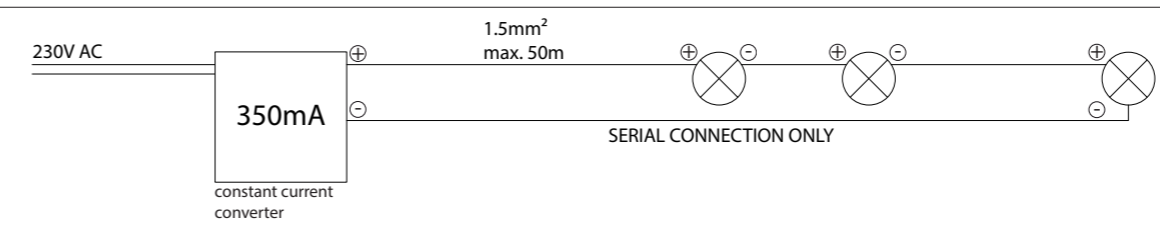
- ③ Switch on mains power supply

- NL** Installatie- en onderhoudsrichtlijnen m.b.t. de fabrieksgarantie.
- De plaatsing, de aansluiting en het uittesten van dit toestel dient steeds te gebeuren door een erkend elektro-installateur.
  - Dit toestel moet geïnstalleerd, verbonden en getest worden volgens de nationaal geldende reglementen op elektrische installaties.
  - De technische bijsluiter dient te worden beschouwd als een onderdeel van de algemene verkoopvoorwaarden van TAL nv.
  - De elektro-installateur is verantwoordelijk voor het gebruik van compatibele voorschakelapparatuur die voldoen aan de geldende IEC normen.
  - Reinig het toestel enkel met een zachte en lichtvochtige doek zonder reinigingsmiddel.
  - Schakel altijd eerst de elektriciteit uit alvorens het toestel te plaatsen en te installeren.
- EN** Installation and maintenance instructions regarding the manufacturer's warranty.
- Installation, connection and testing of this product must always be performed by a certified electrician.
  - This product must be installed, connected and tested in accordance with the applicable national regulations for electrical installations.
  - The technical manual must be regarded as part of the general sales conditions of TAL nv.
  - The electrical installer is responsible for the use of compatible control gear that meets the applicable IEC standards.
  - Only clean the device with a soft and slightly moist cloth without detergent.
  - Always switch off the electricity supply before installing and connecting the product.
- DE** Installations- und Wartungsanweisungen bezüglich der Herstellergarantie.
- Installation, Anschluß und Prüfung dieses Geräts soll nur von einem anerkannten Elektriker ausgeführt werden.
  - Dieses Gerät soll in Übereinstimmung mit den nationalen geltenden Vorschriften für Elektroinstallationen installiert, angeschlossen und geprüft werden.
  - Die technische Anleitung muß als Teil der allgemeinen Verkaufsbedingungen von TAL nv betrachtet werden.
  - Der Elektroinstallateur ist verantwortlich für die Verwendung von kompatiblen Betriebsgeräten, die den geltenden IEC-Normen entsprechen.
  - Reinigen Sie das Gerät nur mit einem weichen und leicht feuchten Tuch ohne Reinigungsmittel.
  - Schalten Sie den Strom immer aus, bevor Sie das Gerät installieren und anschließen.
- FR** Instructions d'installation et d'entretien concernant la garantie du fabricant.
- L'installation, la connexion et les essais de cet appareil doivent toujours être effectués par un électricien reconnu.
  - Cet appareil doit être installé, raccordé et testé conformément aux réglementations nationales pour les installations électriques.
  - La notice technique doit être considérée comme faisant partie des conditions générales de vente de TAL SA.
  - L'installateur électrique est responsable de l'utilisation d'un équipement de contrôle compatible qui satisfait aux normes CEI applicables.
  - Nettoyez l'appareil uniquement avec un chiffon doux et légèrement humide sans détergent.
  - Éteignez toujours l'électricité avant d'installer et de connecter l'appareil.

BASE ACCESSORY		optional ☺	
<b>M10 BASE RECESSED SMALL</b>		<b>M10 BASE ROUND 3</b>	
408847 TEXT. WHITE <b>B</b>		411937 TEXT. WHITE <b>D</b>	
408826 TEXT. BLACK		411926 TEXT. BLACK	
<b>M10 BASE RECESSED LARGE</b>		<b>M10 BASE ROUND 7</b>	
408947 TEXT. WHITE <b>C</b>		411977 TEXT. WHITE <b>D</b>	
408926 TEXT. BLACK		411976 TEXT. BLACK	
<b>M10 BASE DUO 600</b>		<b>M10 BASE QUATTRO 1200</b>	
375206 TEXT. WHITE <b>D</b>		375412 TEXT. WHITE <b>D</b>	
375236 TEXT. BLACK		375436 TEXT. BLACK	
<b>M10 BASE TRIO 900</b>		<b>M10 BASE KOSMOS</b>	
375309 TEXT. WHITE <b>D</b>		408647 TEXT. WHITE <b>E</b>	
375336 TEXT. BLACK		408626 TEXT. BLACK	

- B** With M10 base 'recessed small' for electrical connection above ceiling  
- drill 1x hole Ø20mm  
- installation depth: 50mm **see separate manual**
- C** With M10 base 'recessed large' for electrical connection above ceiling  
- drill 1x hole Ø42mm  
- installation depth: 50mm **see separate manual**
- D** With M10 base 'round 3 or 7', 'duo', 'trio', 'quattro' for surface mounting on ceiling **see separate manual**
- E** With M10 base 'kosmos' for hollow ceiling for electrical connection above ceiling  
- drill 1x hole Ø55mm  
- installation depth: 60mm **see separate manual**

In case multiple lighting fixtures need to be connected to a single converter, please only switch the fixtures using a serial connection:



**ALWAYS DISCONNECT MAINS POWER SUPPLY FROM CONVERTER BEFORE SWITCHING "ON" LED LUMINAIRES TO PREVENT HOT PLUGGING ISSUES!**